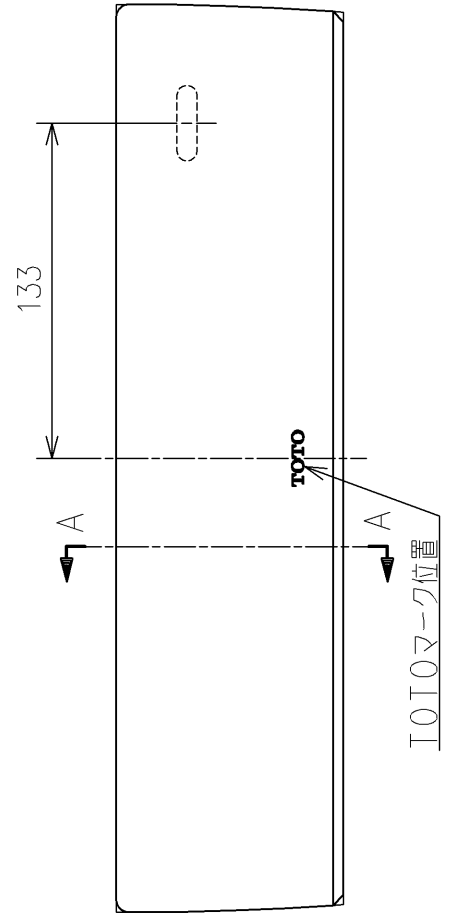
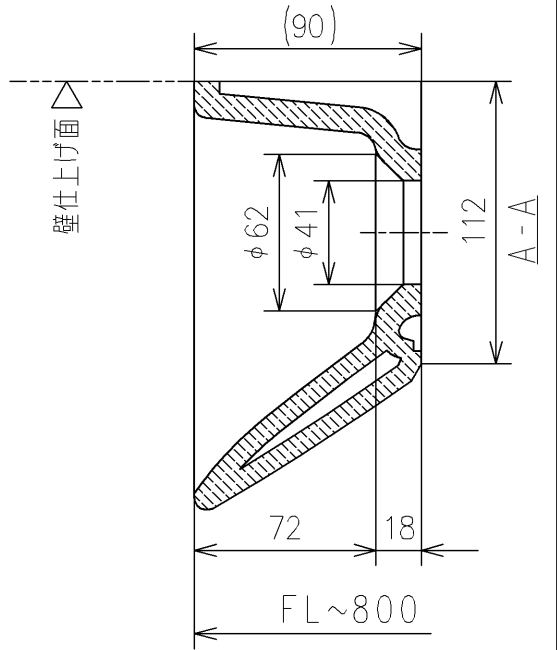
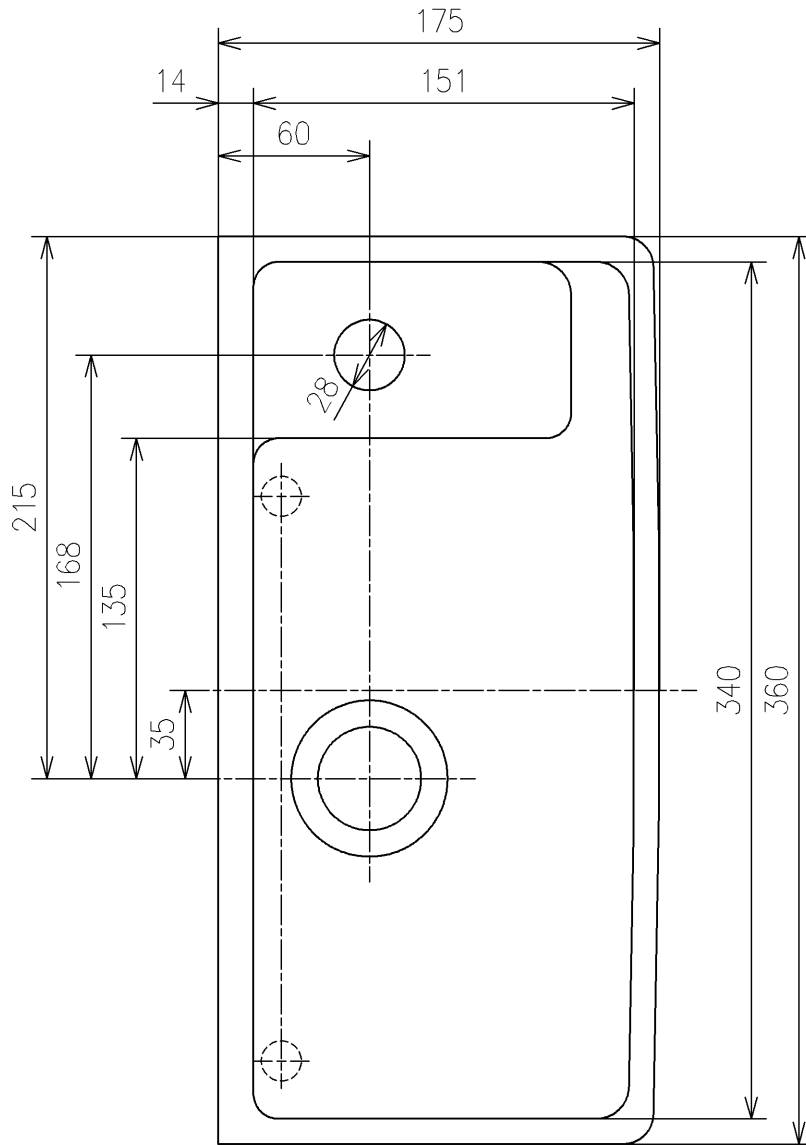


<注記>

1. オーバーフロー穴はありません
水をためた場合、あふれ縁より
水があふれる恐れがあります



TOTO		UNIT mm	SCALE 1:3	DATE 2020-May-29	DRAWN ryuichi.yonemura
TITLE	壁掛手洗器				CHECKED masayuki.hayashi
	WALL-MOUNTED HAND BASIN				APPROVED hiroshi.ono
REMARKS	角形				ITEM NUMBER L40D_Q